

MANUEL TECHNIQUE D'INSTALLATION

SIMPLY



MOTORISATION POUR PORTAIL COULISSANT



ATTENTION! Avant d'effectuer l'installation, lire attentivement le présent manuel qui fait partie intégrante de cet emballage.



Le marquage CE est conforme à la directive européenne CEE 89/336 + 92/31 + 93/68

TABLE DES MATIÈRES

Titre	Description titre	Page
1.	Composition de l'emballage	2
	Tableau général	3
2.	Caractéristiques techniques	3
3.	Dimensions Actionneurs (pistons)	4
4.	Branchement et section câbles	4
	Considérations pour l'installation	4
5.	Modalités d'installation	5
	Inconvénients : causes et remèdes	7
	Suggestions et sécurités	8

1. CONTENU DE L'EMBALLAGE

1-Moteur coullissant 24/230V



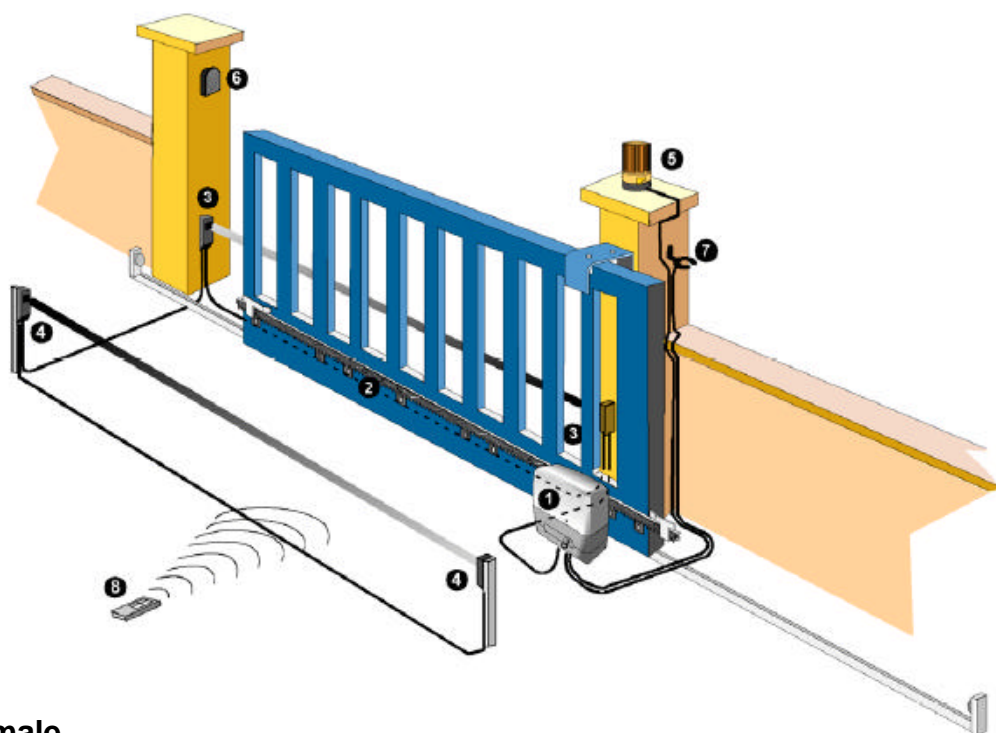
2-Pattes de fins de course



1-Couples de clefs de déblocage



TABLEAU AUTOMATION TYPE ET NOMENCLATURE COMPOSANTS



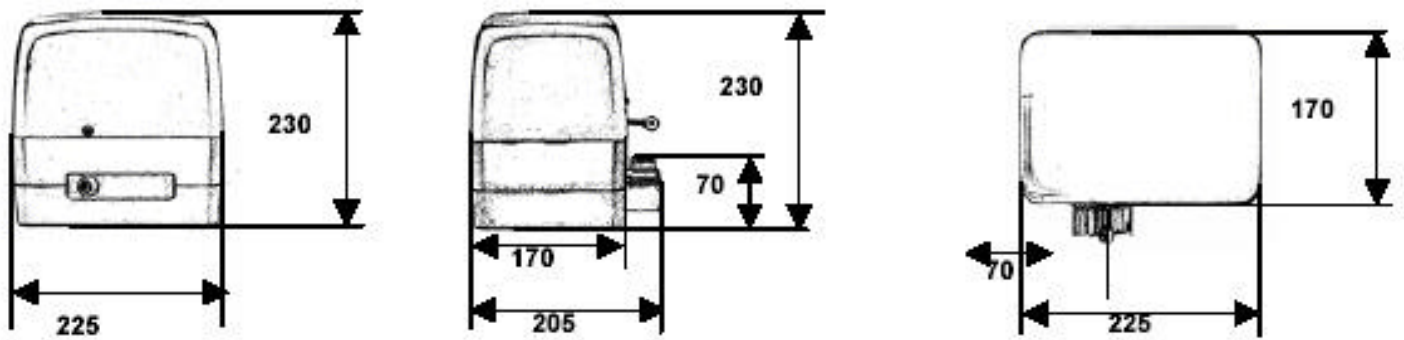
Installation optimale

1 – Moteur	5 – Clignotant
2 – Crémaillère	6 – Sélecteur a clé
3 – Photocellules	7 – Antenne
4 – Photocellules	8 – Télécommande

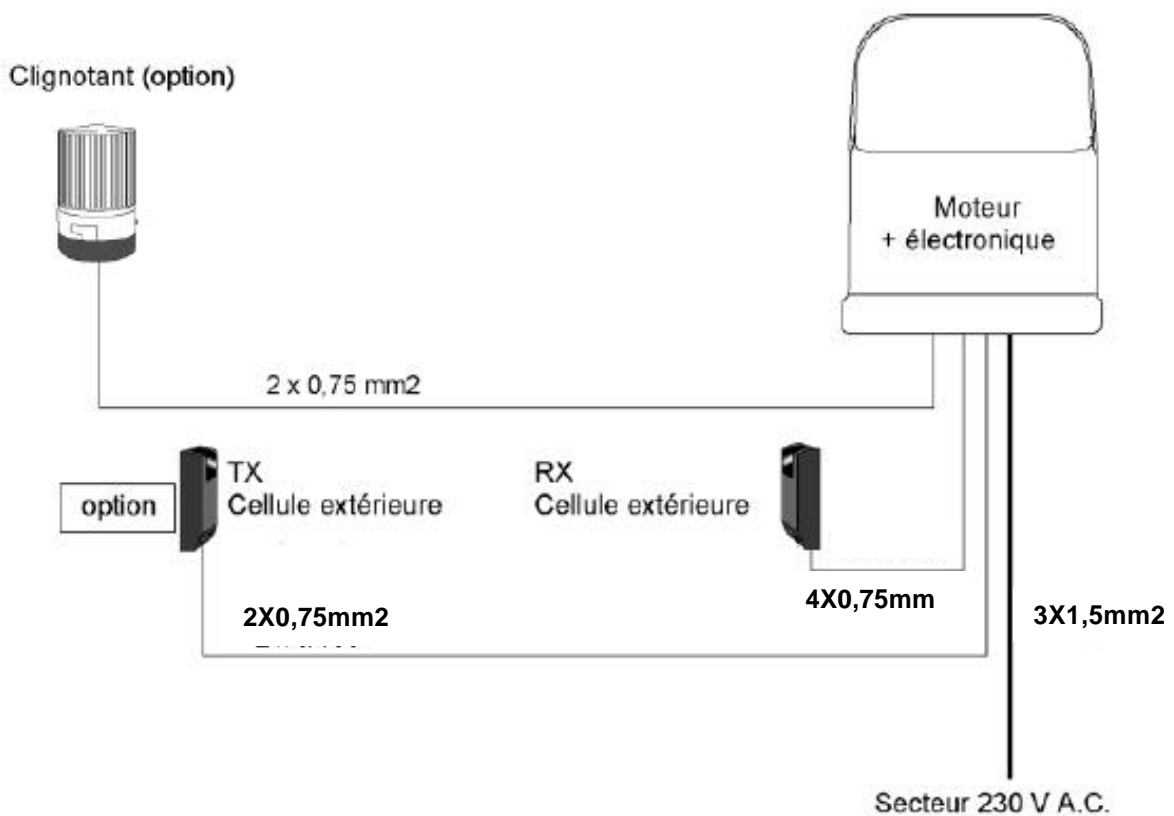
2. CARACTÉRISTIQUES TECHNIQUES

	230Vac	24Vdc
Poids Maxi. du vantail	500 Kg	
Largeur Maxi. du portail	indifférent	
Alimentation moteur	230Vac	24Vdc
Courant absorbé moteur	1,3A	3A
Puissance moteur	250W	50 W
Poids piston	9 Kg	
Régime moteur	1400	2000 1800 ENCODER
Degré de protection	IP 44	
Temps mis pour ouverture à 90°	10 Mt MIN	
Température de fonctionnement	-20° C / +55° C	
Condensateur	12,5 mF	
Fins de course	électromécaniques	

3 DIMENSIONS



4 BRANCHEMENT TYPE ET SECTION CÂBLES



CONSIDÉRATIONS POUR L'INSTALLATION

- Les opérations d'installation et de contrôle doivent être effectuées uniquement par du personnel qualifié en vue d'assurer le fonctionnement correct et sûr de la grille automatique.
- La société, décline toute responsabilité concernant les dommages découlant d'une mauvaise installation par incapacité et/ou négligence.
- Avant de procéder au montage de l'automatisme, s'assurer que la grille fonctionne parfaitement, en pivotant bien sur des gonds, et qu'elle est bien lubrifiée et conforme aux normes de sécurité en vigueur dans le pays d'installation.

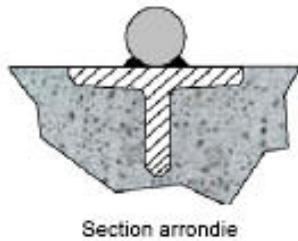
5 VERIFICATION DU PORTAIL

Pour la bonne réussite d'une automatisation de portail coulissant, il est nécessaire que le portail et son mécanisme satisfassent à des qualités particulières de construction et de fonctionnalité qui, si elles ne sont pas respectées, peut causer des dommages.

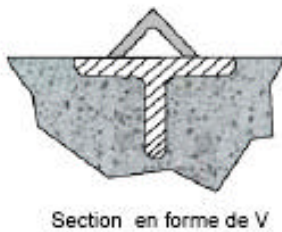
La caractéristique principale est la fluidité, car un bon portail doit pouvoir être poussé à la main.

CONSTRUCTION DU PORTAIL : La structure du portail doit pouvoir être réglée et être rectiligne, aucun type de serrure à fermeture automatique ne doit être monté.

GLISSIERES INFERIEURES : La glissière doit être rectiligne, parfaitement horizontale (mise à niveau) pour garantir la fluidité du portail. La forme de la section de la glissière peut-être arrondie ou en forme de V comme illustré à la figure 1.



Section arrondie



Section en forme de V

Fig. 1

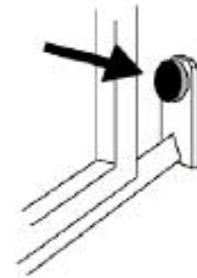


Fig. 2

Attention : la présence d'une butée sur la glissière inférieure est impérative pour stopper le portail en ouverture et en fermeture (fig. 2) afin d'éviter sa sortie de la glissière et son renversement dangereux.

GLISSIERES SUPERIEURES : Les glissières doivent être deux au minimum et elles doivent être disposées d'une façon linéaire, pour garantir la stabilité du portail. Dans la figure 3 nous rapportons certains exemples d'installation.

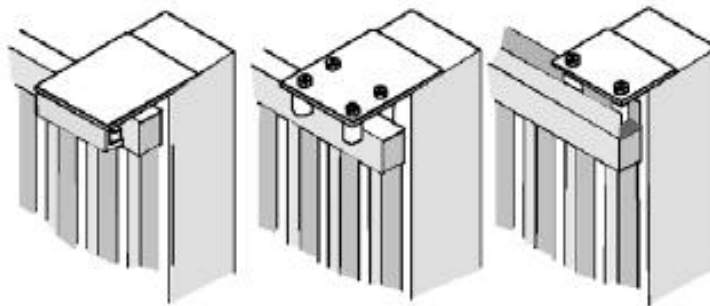


Fig. 3

ROUES : les roues doivent avoir une forme (voir figure 4) et les dimensions compatibles avec le profil des glissières inférieures. Elles doivent être montées à proximité des extrémités du portail et elles doivent être en bon état pour garantir une bonne fluidité.

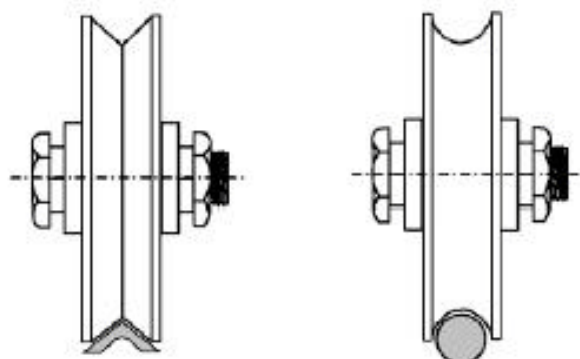
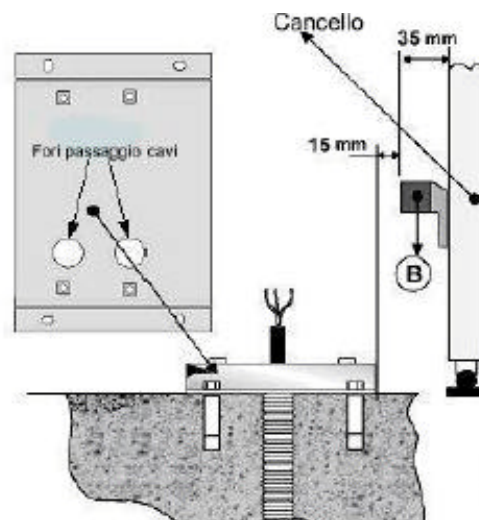


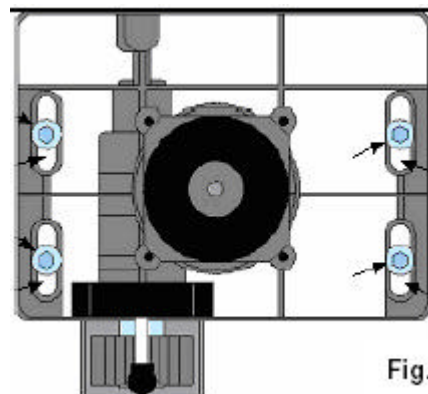
Fig. 4

5.3 IMPLANTATION DU MOTEUR

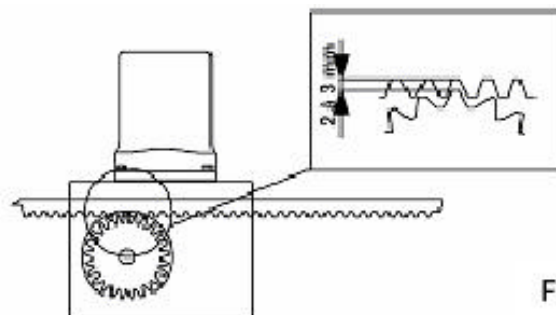
Préparer une dalle de béton et poser à l'aide d'une perceuse les chevilles d'ancrage et fixer l'embase, qui doit être de niveau et propre. Respecter la distance de 35 mm entre le bord de la plaque et la crémaillère B. Faire passer les gaines des câbles par les trous A dans la plaque.



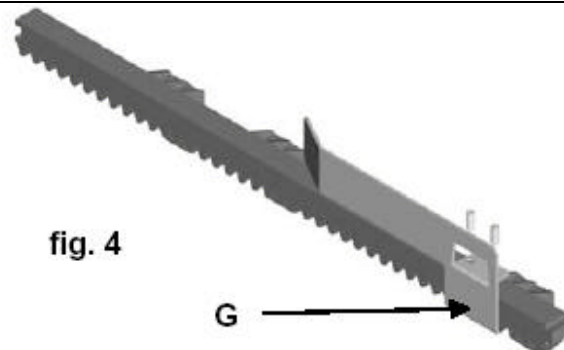
Procéder à la fixation du moteur sur l'embase par les 4 vis fournies. Régler le moteur dans le sens horizontal en le faisant glisser dans les fentes des pattes d'ancrage (Fig.2). Régler le moteur de façon à être horizontal en profondeur et en largeur



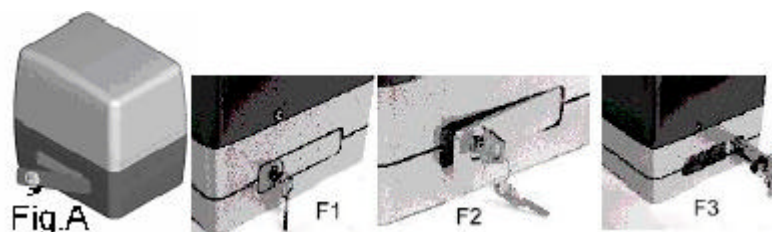
Fixation de la crémaillère: débloquer le moteur et amener le portail, la fixer sur toute sa longueur de façon à obtenir un jeu de 2 à 3 mm entre le pignon et la crémaillère (Fig.3).



Fixer les pattes de fin de course G sur la crémaillère de sorte que le portail s'arrête environ 20 mm avant les butées d'arrêt dont il doit être doté (Fig. 4). Se rappeler qu'il est nécessaire de plier légèrement l'avant des patins de façon à créer un guidage facilitant le glissement de l'interrupteur sur les patins



Introduire la clé prévue à cet effet dans le logement du dispositif de déverrouillage, tourner dans le sens des aiguilles d'une montre pour déverrouiller le levier, puis retirer le levier comme indiquée dans la figure.



INCONVÉNIENTS – CAUSES ET REMÈDES

INCONVÉNIENT	CAUSE PROBABLE	REMÈDE
En présence d'une commande avec la commande radio ou avec le sélecteur, la grille ne s'ouvre pas et les moteurs ne démarrent pas.	Alimentation secteur 230 volts absente	Contrôler l'interrupteur principal
	Présence d'un arrêt d'urgence	Contrôler les commandes éventuelles ou les commandes de STP. S'ils ne sont pas utilisés, contrôler le jumper sur entrée contact STP sur la centrale
	Fusible brûlé	Le remplacer par un fusible de la même valeur.
	Câble d'alimentation des moteurs non branché ou défectueux.	Brancher les câbles dans les bornes prévue à cet effet ou les remplacer.
	Il y a un obstacle au milieu de la cellule photoélectrique ou elle ne fonctionne pas	Contrôler le branchement, enlever l'obstacle éventuel.
En présence d'une commande de la commande radio, ne s'ouvre pas, mais fonctionne avec la commande à clef	La commande radio n'a pas été mémorisée ou la batterie est déchargée	Exécuter la procédure de reconnaissance de la commande radio sur le récepteur radio ou remplacer la batterie par une batterie neuve.
En présence d'une commande, le clignotant fonctionne lentement et la lumière est faible	Fusible de 2 A brûlé	Le remplacer par un fusible de la même valeur.
En présence d'une commande, les Moteurs démarrent, mais la grille ne bouge pas	Vérifier que les crémaillères ou que le portail soit gêné par un obstacle sur le sol	Fixé les crémaillères et contrôler le mouvement du portail
	Vérifier que le système de blocage soit bien verrouillé	Verrouiller à l'aide de la clé le système de blocage
Le portail démarre et s'arrête	Force des moteurs insuffisante	Modifier le trimmer de force

Nota: - Si l'inconvénient persiste, contacter le revendeur ou le centre de service après-vente le plus proche

CONSIGNES DE SECURITE

Les présentes consignes font partie intégrante du produit et doivent être remises à l'utilisateur. Les lire attentivement car elles fournissent des indications importantes concernant l'installation, l'utilisation et l'entretien.

Conserver le présent document et le remettre aux propriétaires suivants de l'installation. La mauvaise installation ou l'utilisation non appropriée du produit peut être à l'origine de graves dangers.

INSTRUCTIONS POUR L'INSTALLATION

- L'installation doit être effectuée par du personnel professionnellement compétent et dans le respect de la réglementation locale, nationale et européenne en vigueur.
- Avant de commencer l'installation, contrôler l'intégrité du produit.
- La pose, les branchements électriques et les réglages doivent être effectués selon les règles.
- Les matériaux d'emballage (carton, plastique, polystyrène etc.) ne doivent pas être jetés dans la nature et ne doivent pas être laissés à la portée des enfants en tant que sources potentielles de danger.
- Ne pas installer le produit dans des locaux présentant un danger d'explosion ou perturbés par des champs électromagnétiques. La présence de gaz ou de fumées inflammables constitue un grave danger pour la sécurité.
- Prévoir sur le réseau d'alimentation une protection contre les surtensions, un interrupteur/sectionneur et/ou différentiel appropriés au produit et conforme aux normes en vigueur.
- Le fabricant décline toute responsabilité dans le cas d'installation de dispositifs et/ou composants incompatibles en ce qui concerne l'intégrité du produit, la sécurité et le fonctionnement.
- Pour la réparation ou le remplacement des pièces, utiliser exclusivement des pièces détachées originales.
- L'installateur doit fournir toutes les informations relatives au fonctionnement, à l'entretien et à l'utilisation des différents composants et du système dans sa globalité.

ENTRETIEN

- Pour assurer le bon fonctionnement du produit, il est indispensable que du personnel professionnellement compétent effectue l'entretien dans les temps prévus par l'installateur, par le producteur et la législation en vigueur.
- Les interventions d'installation, d'entretien, de réparation et de nettoyage doivent être documentées. Cette documentation doit être conservée par l'utilisateur, à la disposition du personnel compétent.

AVERTISSEMENTS POUR L'UTILISATEUR

- Lire attentivement les instructions et la documentation jointe en annexe.
- Le produit devra être destiné à l'utilisation pour laquelle il a été expressément conçu. Toute autre utilisation doit être considérée comme impropre et donc dangereuse. En outre, les informations figurant dans le présent document et dans la documentation jointe pourront faire l'objet de modifications sans aucun préavis.
En effet, elles sont fournies à titre indicatif pour l'application du produit. Le fabricant décline toute responsabilité.
- Garder les produits, les dispositifs, la documentation et autres hors de portée des enfants.
- En cas d'entretien, de nettoyage, de panne ou de mauvais fonctionnement du produit, couper l'alimentation et ne surtout pas intervenir sur l'appareil. S'adresser uniquement à du personnel professionnellement compétent et préposé à cet effet. Le non respect de ces dispositions peut entraîner de graves situations de danger.

LIMITES DE LA GARANTIE

La garantie est de 24 mois, valable à partir de la date imprimée sur le document de vente et n'est valable que pour le premier acheteur.

Elle ne s'applique pas en cas de : négligence, erreur ou mauvaise utilisation du produit, utilisation d'accessoires non conformes aux spécifications du fabricant, altérations apportées par le client ou par des tiers, causes naturelles (foudre, inondations, incendies etc.), soulèvements, actes de vandalisme, modifications des conditions extérieures du lieu d'installation. En outre, elle ne couvre pas les parties soumises à usure (batteries etc.). La restitution du produit doit avoir lieu en port franc destinataire. La fabricant retournera le produit réparé à l'expéditeur en port dû. Dans le cas contraire, la marchandise est refusée à la réception ou retenue à l'expédition. L'achat du produit comporte pleine acceptation de toutes les conditions de la garantie.