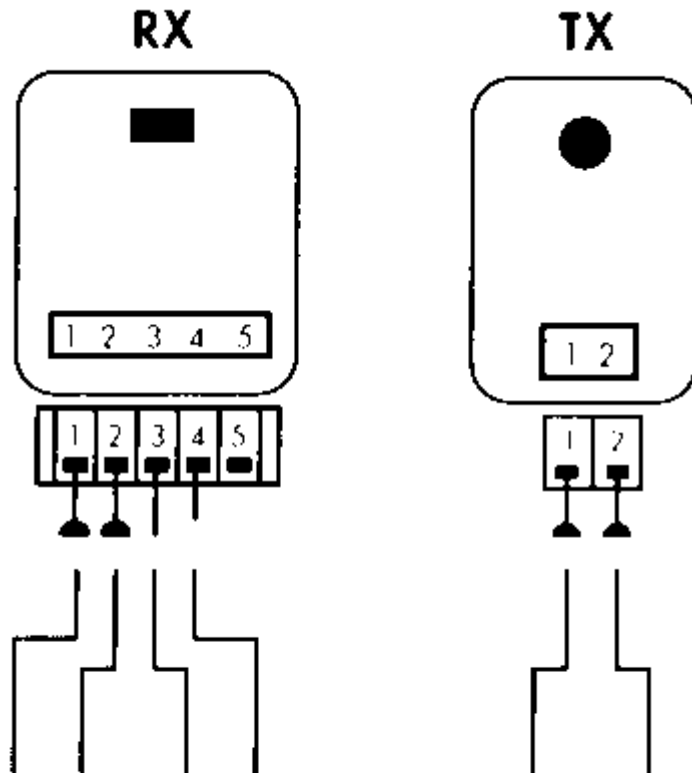


Dispositif de sécurité photocellules IR2000



**1 et 2 : Alimentation 24Vac**

**3 et 4 : Contact NF à connecter sur le contact cellule du coffret de commandes.**

**5 : Contact NO non utilisé**